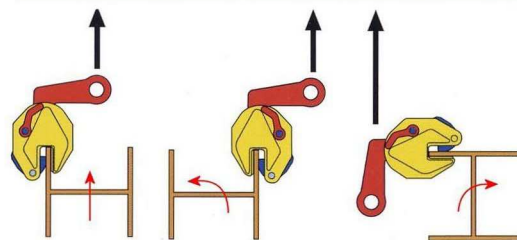
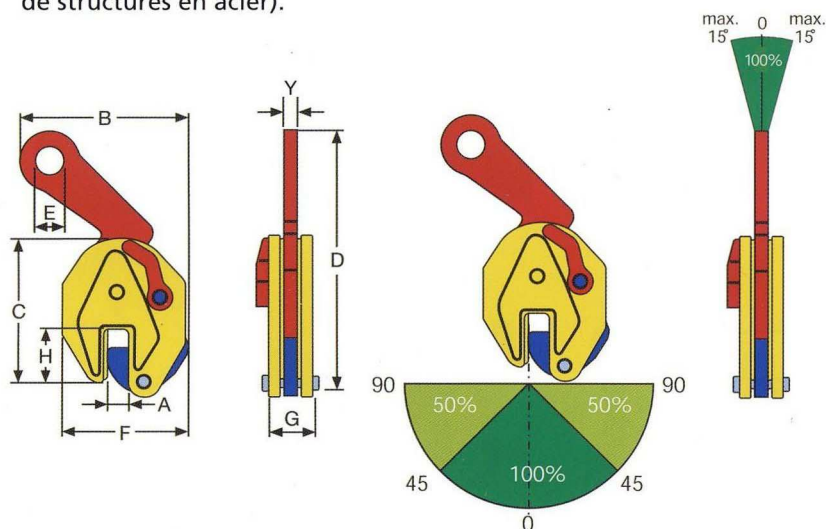


Levage vertical et horizontal

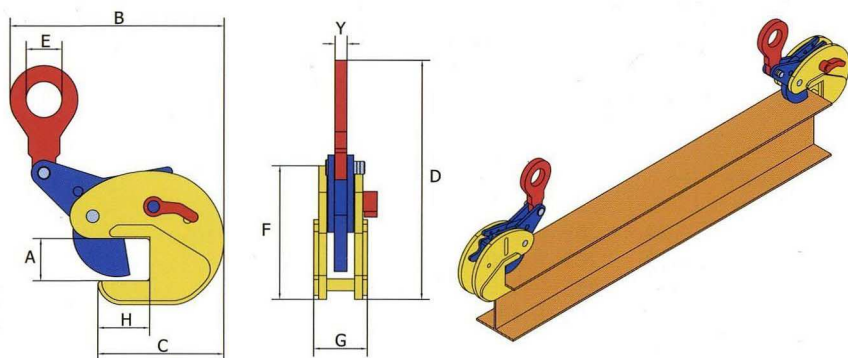
FBK

- Pour le levage et le transport en position horizontale de poutres, profilés et pièces de construction en acier devant rester dans la même position.
- La forme spéciale de l'oeil de levage, place le centre de gravité de la poutre directement en dessous de celle-ci. Ceci maintient un équilibre une fois qu'elle a été levée et verticales les ailes permettant ainsi un empilement ou un positionnement facile.
- Vivement conseillée pour le transport et l'empilement de poutres en acier (par ex.: pour le sciage et la construction de structures en acier).



TOBK

- Pour le levage et le transport de poutres, profilés et éléments de construction en acier.
- La TOBK est munie d'un verrouillage en position ouverte et fermée.
- La pince convient pour lever les poutres sur les côtés et par les extrémités
- Autres écartements de mâchoires et capacités sur demande.



Nr. ref.	Type	Capacité (kg)	Ouverture (A) (mm)	Dimensions en mm								Poids (kg/pc)
				B	C	D	E	F	G	H	Y	
851010	1 FBK	1000	0 - 15	175	148	226	35	130	35	47	15	3
851000	1.5 FBK	1500	0 - 20	265	200	345	60	165	56	67	16	8
851100	3 FBK	3000	0 - 25	325	235	410	72	192	77	65	20	16
851001	2 TOBK	2000	3 - 20	285	157	295	64	155	67	65	17	9,5



35 chemin Beckensteiner - F 69260 CHARBONNIERES
T. 04.78.34.18.80 - F. 04.78.34.04.97

www.rm2m.fr