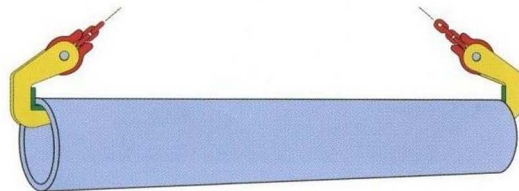
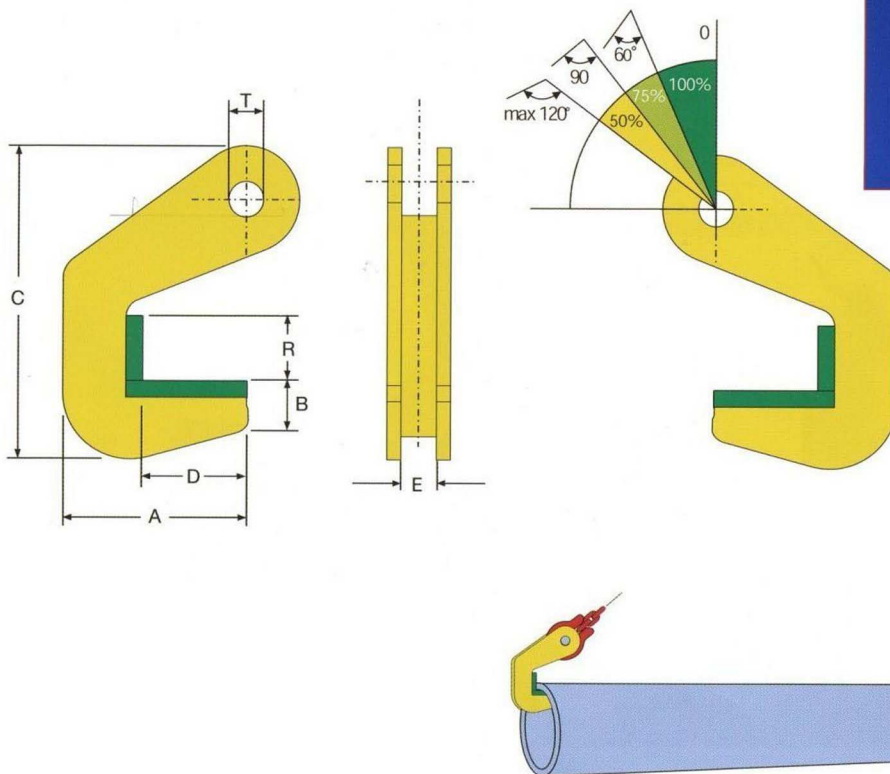


Levage horizontal

TPH

- Pour le levage et le transport en position horizontale de tubes en acier et en béton.
- Modèle compact et poids minime pour une haute capacité de levage.
- La partie porteuse et la pièce d'appui de la pince TPH sont munies d'un revêtement en plastique résistant, pour ne pas marquer les tubes.
- Les pinces sont livrées par paire.
- Le revêtement en plastique peut être facilement remplacé.



Nr. ref.	Type	Capacité (kg/paire)	Ouverture (R) (mm)	Dimensions en mm						Poids (kg/pc)
				A	B	C	D	E	T	
960150	1.5 TPH	1500	40	120	32	185	70	41	16	1,6
960300	3 TPH	3000	40	120	32	185	70	41	16	1,6
960400	4 TPH	4000	50	120	32	195	70	41	26	3
960600	6 TPH	6000	50	120	32	195	70	41	26	3
960800	8 TPH	8000	70	120	32	215	70	45	26	3,6
960810	10TPH	10000	70	120	32	215	70	85	26	5
960812	12TPH	12000	70	120	32	215	70	85	26	6
960815	15TPH	15000	70	120	32	215	70	100	26	10
960820	20TPH	20000	70	120	32	215	70	100	26	16