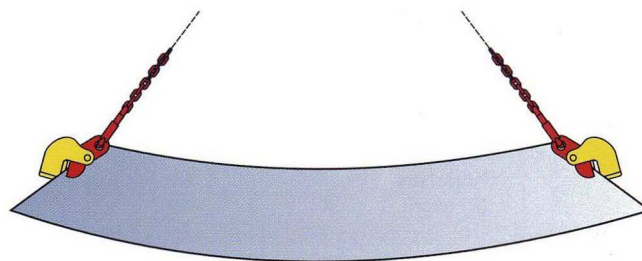
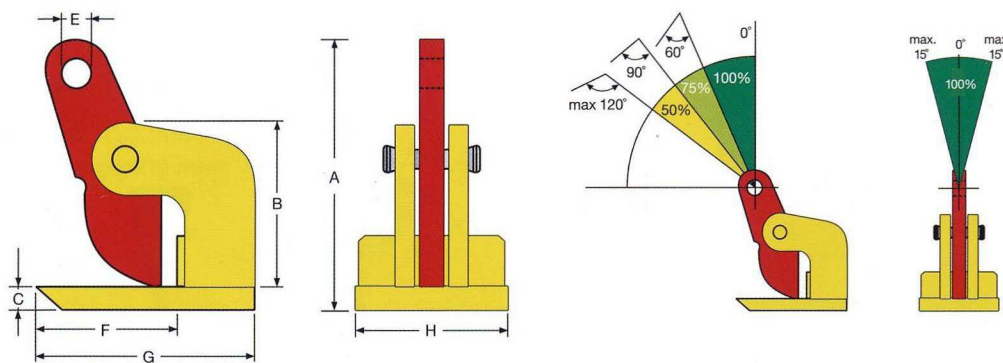


Levage horizontal

TDH

- Pour le levage et le transport de tôles minces pouvant se cintrer quand elles sont levées.
- Structure compacte et poids relativement léger pour une grande capacité de levage.
- Les pinces TDH pour levage horizontal doivent toujours être utilisées par paire, ou multiple de deux.
- Ne jamais soulever une charge, même sur quelques centimètres, avec l'extrémité de la base.
- Une tôle doit toujours être entre elle et la came!



Nr. ref.	Type	Capacité (kg/paire)	Ouverture (R) (mm)	Dimensions en mm							Poids (kg/pc)
				A	B	C	E	F	G	H	
970100	1 TDH	1000	0 - 15	167	85	10	22,5	100	140	65	3
970200	2 TDH	2000	0 - 35	235	135	20	26	115	180	80	8
970400	4 TDH	4000	0 - 50	310	157	35	40	130	235	130	20
970600	6 TDH	6000	0 - 50	310	157	35	40	130	235	130	20

RM2M

35 chemin Beckensteiner - F 69260 CHARBONNIERES
T. 04.78.34.18.80 - F. 04.78.34.04.97

www.rm2m.fr