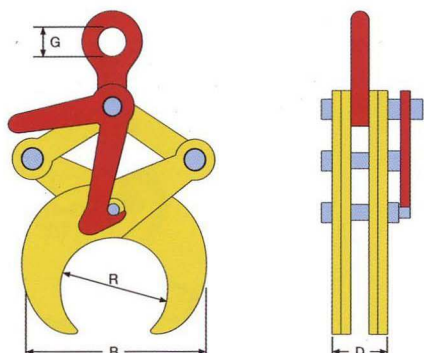


TTL pinces à ronds

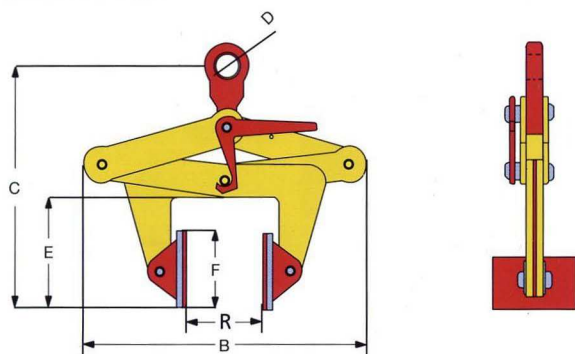
Pour le levage en position horizontale de tubes, paquets de tubes et matériel massif circulaire.



Nr. ref.	Type	Capacité (kg)	Ouverture (R) (mm)	Dimensions en mm			Poids (kg)
				B-max	D	G	
800550	0.5 TTL	500	48,3 - 114,3	215	47	45	4
801011	1 TTL	1000	114,3 - 219,1	345	51	45	9
802021	2 TTL	2000	219,1 - 368	610	60	65	31
803036	3 TTL	3000	368 - 508	720	60	65	40

TBLC pinces pour blocs

- Pour levage sans marquage de produits à faces parallèles en matériaux divers: bois, béton, acier, plastique, pierre...
- La pince est bloquée en position ouverte. Afin d'effectuer le levage, l'opérateur doit actionner le levier et le maintenir en position haute jusqu' à ce que le levage soit amorcé. Lors de la dépose de la charge, la pince se bloque automatiquement en position ouverte.
- Le mors sont revêtus de caoutchouc, limitant ainsi le risque de dommage à la charge.



Nr. ref.	Type	Capacité (kg)	Ouverture (A) (mm)	Dimensions en mm			Poids (kg)		
				B min-max	C min-max	D		E	F
801005	0.5 TBLC	500	30 - 110	275 - 325	270 - 420	45	100	70* 80	7
801010	1 TBLC	1000	100 - 230	440 - 530	360 - 610	45	140	100*120	12
801020	2 TBLC	2000	220 - 360	600 - 675	400 - 680	45	170	100*120	18
801030	3 TBLC	3000	350 - 500	740 - 840	490 - 840	65	200	100*120	32