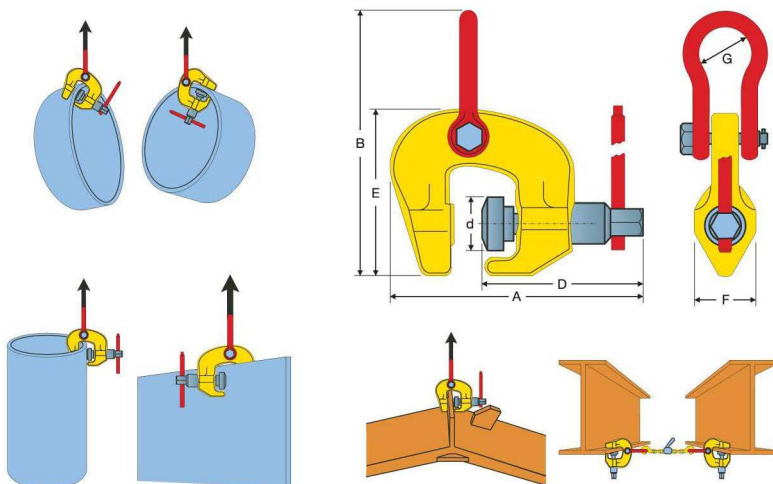


## Pinces à vis

# TSCC

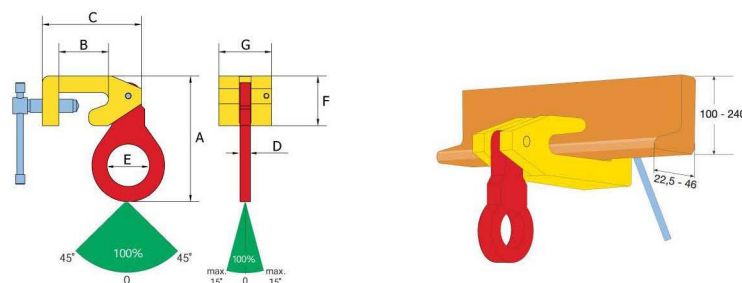
- Pinces à vis universelles pour le levage et le transport de toutes sortes de pièces de construction en acier.
- Les pinces à vis TSCC sont munies d'une tête oscillante située en bout de vis, pour avoir un meilleur serrage sur les pièces.
- La manille de levage pivotante assure une saisie idéale dans toutes les positions.



Nr. ref.	Type	Capacité (kg)	Ouverture (R) (mm)	Dimensions en mm							Poids (kg)
				A	B	D	d	E	F	G	
862705	0.5 TSCC	500	0 - 28	156	113	89	26	76	30	17	0,8
862710	1 TSCC	1000	0 - 30	175	204	126	42	128	46	38	3,2
862715	1.5 TSCC	1500	0 - 32	187	229	135	42	143	46	45	4
862730	3 TSCC	3000	0 - 50	224	265	165	49	165	54	50	7
862760	6 TSCC	6000	0 - 75	291	365	215	63	214	69	80	18
862711	1 TSCC-W	1000	50 - 100	258	273	155	42	190	46	45	3,2
862731	3 TSCC-W	3000	25 - 75	250	291	165	49	191	54	50	7,8

## TBS Pinces à vis pour profils HP

- Sert de point de levage (occasionnel) dans des endroits renforcés par des profils HP tels que les parties de coques de bateaux et les machineries.
- Les pinces TBS ont une vis permettant le serrage du profilé.
- Les pinces TBS s'adaptent aux raidisseurs HP-100 à HP-240.



Nr. ref.	Type	Capacité (kg)	Ouverture	Dimensions en mm							Poids (kg/pc)
				A	B	C	D	E	F	G	
862150	1.5 TBS	1500	HP100-240	180	75	150	16	45	75	40	3
862400	3 TBS	3000	HP100-240	205	75	150	16	45	75	80	6,5

Sous réserve de modifications



35 chemin Beckensteiner - F 69260 CHARBONNIERES  
T. 04.78.34.18.80 - F. 04.78.34.04.97

[www.rm2m.fr](http://www.rm2m.fr)