

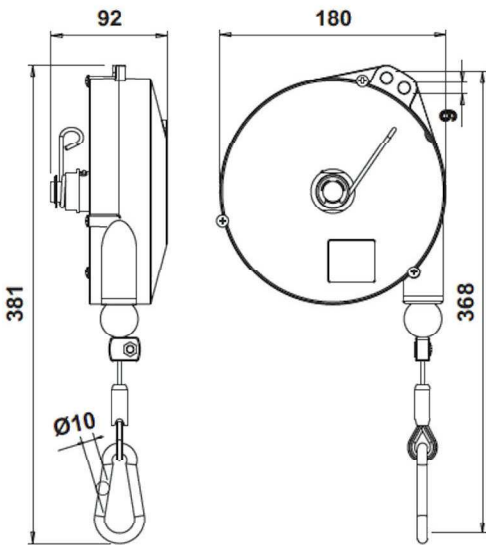
9336 ÷ 9340



7

2500 mm

2÷14 kg



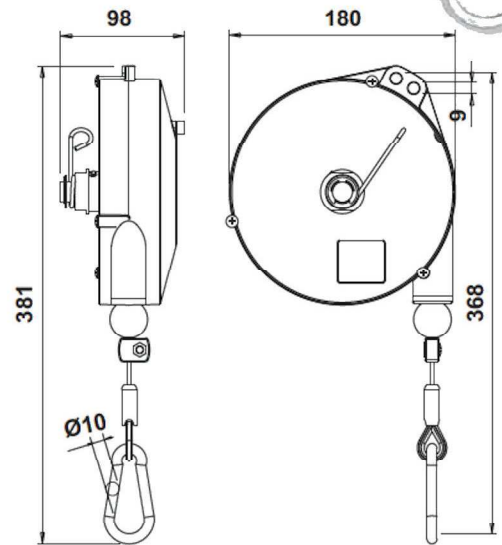
9346 ÷ 9350



8

2500 mm

2÷14 kg



Ces équilibreurs sont équipés avec un dispositif qui bloque la course par moyen d'une simple manoeuvre sur la charge.

Art.	9336	9337	9338	9339	9340
Capacité	2÷4	4÷6	6÷8	8÷10	10÷14
Poids	3,14	3,30	3,36	3,43	3,58
Course	2500 mm				
Câble	Inox				
Corps	Aluminium				

Art.	9346	9347	9348	9349	9350
Capacité	2÷4	4÷6	6÷8	8÷10	10÷14
Poids	3,14	3,32	3,38	3,48	3,62
Course	2500 mm				
Câble	Inox				
Corps	Aluminium				