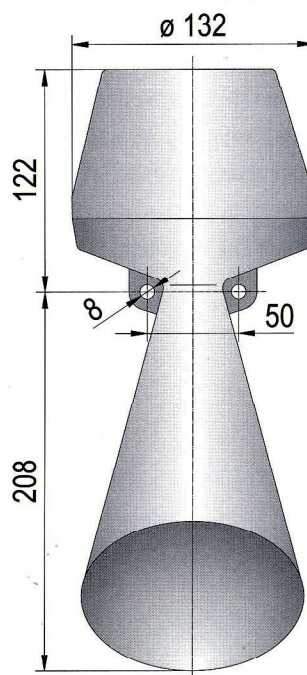
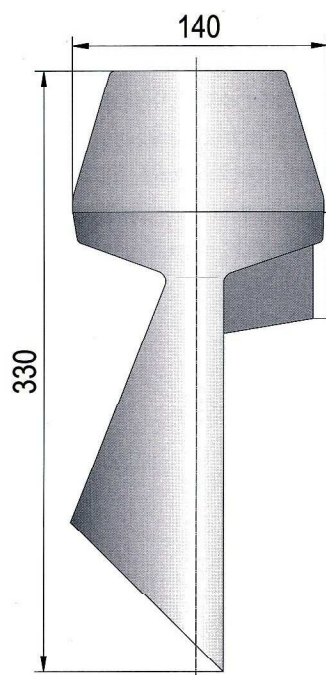


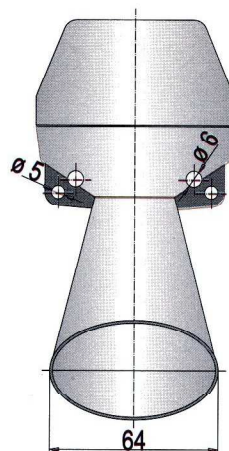
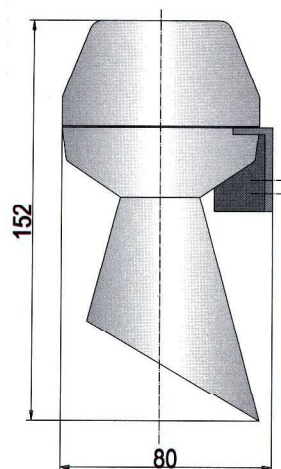
TROMPES et Mini TROMPES



- Boîtier en ABS
- Montage pavillon vers le bas
- Facteur de marche 100 %
- Utilisation de -20 à +50°C
- Puissance sonore 92 - 108 dB
- Alimentation Vac : 12/24/42/48/230
- Alimentation Vdc : 12/24/48



ASTWE57005266



ASTWE58205266

radiocommandes.fr - pesons.fr - enrouleurs-industriels.fr - limiteurs-de-charge.fr - aimants-de-levage.fr - levage-manut.fr - boites-a-boutons.fr

RM2M

150 rue des Sources - 69280 MARCY L'ETOILE

T. 04.78.34.18.80 - F. 04.78.34.04.97

www.rm2m.fr